

cool it

More than just doors



S

SR8 SR12H

Schiebetüren für Betriebs-, Kühl- und Gefrierräume
Sliding doors for utility rooms, chillers and freezers

Schiebetüren der SR-Serie bieten ein Höchstmaß an Flexibilität und Funktionalität, Hygiene und Wirtschaftlichkeit.

Äußerst zuverlässig und in jeder Arbeitsumgebung vielseitig einsetzbar, ist die SR von cool it die perfekte Wahl für die Lebensmittelindustrie.

Sliding doors of the SR-series provide maximum flexibility, functionality, hygiene and economic efficiency.

Extremely reliable and versatile in every working environment, the SR by cool it is the perfect choice for the food industry.

SR8 SR12H

Hygienisch, robust und flexibel: Performance trifft Perfektion.
Hygienic, robust and flexible: performance plus perfection.

Hoher Bedienkomfort

Die SR ist absolut leichtgängig – die Bedienung erfolgt mit minimalem Kraftaufwand. Dies wird durch eine innovative Konstruktion möglich. Sie wollen ein noch einfacheres Handling, gesteigerte Performance und optimierten Workflow? Dann entscheiden Sie sich für die Automatik-Version oder rüsten Sie eine bereits vorhandene, manuell bediente SR völlig unkompliziert mit einem automatischen Antrieb oder weiteren Upgrades nach.

High operating comfort

The SR is outstandingly and impressively smooth-running – its operation requires minimum effort. This is made possible through an innovative construction. You want an even easier handling, a significantly increased performance and an optimized workflow? Then just go for the automatic version or retrofit an already existing, manually operated SR with an automatic drive or other upgrades – a completely uncomplicated option.

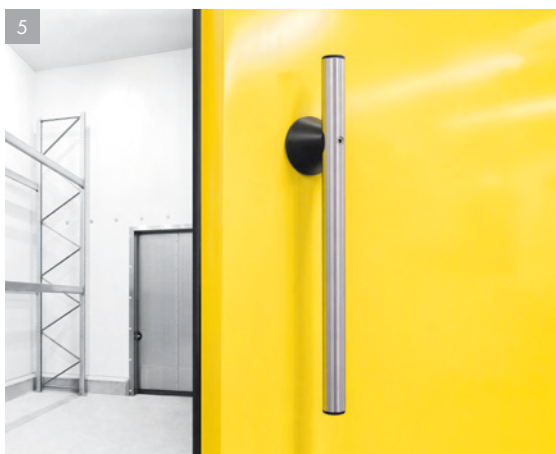
Open equipment: offen für größte Hygiene

Dank der offenen Konstruktionsweise und dem Einsatz von hochwertigen, korrosionsbeständigen sowie reinigungsmittelresistenten Materialien kann die SR mit hygienischer Bestleistung punkten. Eine optimierte Drainagefähigkeit, zum Beispiel durch geneigte Flächen, schützt vor Kontamination. Höchste Transparenz (open equipment) stellt zudem sicher, dass Verunreinigungen mühelos visuell erkannt und rückstandsfrei beseitigt werden können. Alle Schiebetüren der SR-Serie sind perfekt für die tägliche Reinigung ausgelegt und entsprechen selbst den striktesten Hygieneanforderungen.

Open equipment: open to perfect hygiene

Thanks to an open construction and the use of corrosion-resistant as well as detergent-resistant materials, the SR is just sensational in regard to hygiene. An optimized draining capacity, for example due to sloped surfaces, protects from contamination. Furthermore, highest transparency (open equipment) ensures that any contaminations will be visually detected without effort and can accordingly be removed without residues. All sliding doors of the SR-series are set for daily and thorough cleaning and comply with even the highest requirements on hygiene.





1 SR8 Schiebetür für Kühlräume, handbedient
SR8 sliding door for chillers, manually operated

2 SR12H Schiebetür mit Automatik für Gefrierräume, mit Schienenblende (optional)
SR12H sliding door with automatic drive for freezers, with rail cover (optional)

3 Edelstahl-Laufschiene mit vorderer Absenkung
Stainless steel guide rail with front lowering system

4 Hintere Absenkung und Stopper
Rear lowering system and stopper

5 Perfektes Handling: Edelstahl-Abdruckhebel
Stainless steel breaker handle for a perfect handling

6 Hygienegerechte Wandführung
Hygienic wall guide

Minimaler Platzbedarf – maximale Performance

Auch bei Montage und Inbetriebnahme punktet die SR: Aufgrund ihrer Wandführung entfallen zum Beispiel die Bohrungen im Boden. Selbstverständlich ist die SR optional mit Bodenführung erhältlich – in dieser Version benötigt sie übrigens einen extrem kurzen Einbauraum.

Vorkonfektionierte und vormontierte Baugruppen mit minimalem Volumen, wie zum Beispiel die zweigeteilte Laufschiene, verringern den Transport- und Montageaufwand. Darüber hinaus sorgt die modulare Bauweise für eine optimierte Wartung, höchste Wirtschaftlichkeit und beste Performance von Anfang an.

Perfekt für jeden Bedarf

Schiebetüren der SR-Serie können optimal an den vorgesehenen Einsatzzweck angepasst werden. Neben diversen Oberflächenvarianten sind eine Vielzahl von Ausstattungsoptionen wählbar. Bei der individuellen Konfiguration einer SR bleiben keine Wünsche offen.

Haben Sie Fragen zum Produkt oder benötigen Sie weitere Informationen? Sprechen Sie uns an!
Das cool it-Team steht Ihnen jederzeit zur Verfügung:
0 54 22/609-0

Minimum space required – maximum performance

The SR also scores in regard to installation and commissioning: due to its wallguide, there is for example no need for bores in the floor. Naturally, the SR is also optionally available with floor guide – besides, this version requires an extremely short installation space.

Pre-assembled and pre-installed assembly units with a minimum volume, for example the two-part guide rail, reduce the expenses for transport and assembly. Furthermore, the modular construction provides you with optimized maintenance, highest economic efficiency and top performance – right from the beginning.

Perfect for every need

Sliding doors of the SR-series can be ideally and optimally adjusted to the intended purpose. Apart from various surface variants there are a great number of equipment features available. The individual configuration of the SR leaves literally nothing to be desired.

You have questions concerning the product or need further information? Just contact us!
The cool it-team will be at your disposal – anytime.
+49(0) 54 22/609-0

HIGHLIGHTS

Grundkonstruktion

- Laufschiene aus Edelstahl, Laufrollen und Absenkungen aus POM (Polyoxymethylen), hinteres Laufrohr 3D-einstellbar
- Nicht toxisch, korrosionsbeständig und reinigungsmittelresistent
- Hohe Dichtigkeit reduziert Vereisungsgefahr und verhindert Kondenswasserbildung
- Optimale dreidimensionale Einstellbarkeit
- Motor und Steuerung IP 65
- TK-Ausführung mit integrierter, selbstregulierender Rahmenheizung für minimalen Energiebedarf

Hygienegerechte Konstruktion

- Freiliegendes Laufrohr (open equipment)
- Drainagefähigkeit durch geneigte Flächen
- Für die tägliche Reinigung ausgelegt: korrosionsbeständig und reinigungsmittelresistent

Sicherheit

- Serienmäßige Ausstattung mit Infrarot-Lichtgitter (bei Automatik)
- Optionaler Radarmelder als Crashkeule
- Abschließbar über Blocks Schloss
- Große Auswahl an Abfragemöglichkeiten: Positionsabfragen, Rückmeldung (Schließ-/Alarmanlage), Schlossabfrage

Ausstattungsoptionen (Auswahl)

- Fensterausschnitte in diversen Größen und Formen lieferbar
- Rohrbahndurchgang im Türblatt bzw. mit Schwannenhals (optional lieferbar)
- Laufschieneblende (optional lieferbar)
- Im Gefrierraum laufend (beheizte Laufschiene)
- Motor vorn oder hinten platzierbar

Oberflächenvarianten

- Edelstahl matt gebürstet, kreismattiert oder mit Längsschliff
- Verzinktes Stahlblech in diversen RAL-Farben lackiert oder folienbeschichtet erhältlich

Montage- und Transportoptimierung

- Vorkonfektionierte Baugruppen mit minimalstem Volumen
- Vormontiert für minimalen Montageaufwand vor Ort

Wartung

- Wartungsoptimiert durch freie Zugänglichkeit
- Schnelle Instandsetzung durch modulare Bauweise

Basic construction

- Guide rail made of stainless steel, track rollers and lowering systems made from POM (polyoxymethylene), the running tube can be adjusted three-dimensionally
- Non-toxic, corrosion- and detergent-resistant
- High tightness reduces danger of icing and prevents condensation
- Optimum three-dimensional adjustability
- Motor and control IP 65
- Freezer version with integrated, self-regulating frame heating for a minimum energy demand

Hygienic construction

- Exposed running tube (open equipment)
- Optimum drainage properties through sloping surfaces
- All set for daily and thorough cleaning: outstandingly corrosion- and detergent-resistant

Safety

- Standard equipment with infrared light grid system (with automatic)
- Optional radar detector as crash defence
- Lockable with block lock
- Large selection of query options: position request, feedback (locking-/alarm system), lock request

Equipment features (selection)

- Window openings available in diverse sizes and versions
- Meat rail passage in door leaf or goose neck resp. (optionally available)
- Guide rail cover (optionally available)
- Operating inside freezer (heated guide rail)
- Motor placeable in the front or rear

Surface variants

- Stainless steel satin brush finish, circular brush finish or strip finish
- Galvanised steel sheet, available painted or laminated in various RAL-colours

Assembly- and transport-optimized

- Pre-assembled modules with minimum volume
- Pre-assembled for minimum assembly effort on-site

Maintenance

- Maintenance-optimized due to free accessibility
- Swift overhaul through modular construction



Innovative Konstruktion *Innovative construction*

Hochwertige Materialien und perfekte Ausführung
High-quality materials and perfect design



Einfache Handhabung *Easy handling*

Hohe Effizienz durch nutzerfreundliche Bedienung
High efficiency by user-oriented handling



Optimale Reinigung *Optimized cleaning*

Reinigungsoptimiert durch zukunftsweisende Bauart
Cleaning-optimized by innovative construction



Variable Konfiguration *Flexible configuration*

Vielfältige Ausstattungsoptionen
Versatile equipment options



Maximale Hygiene *Maximum hygiene*

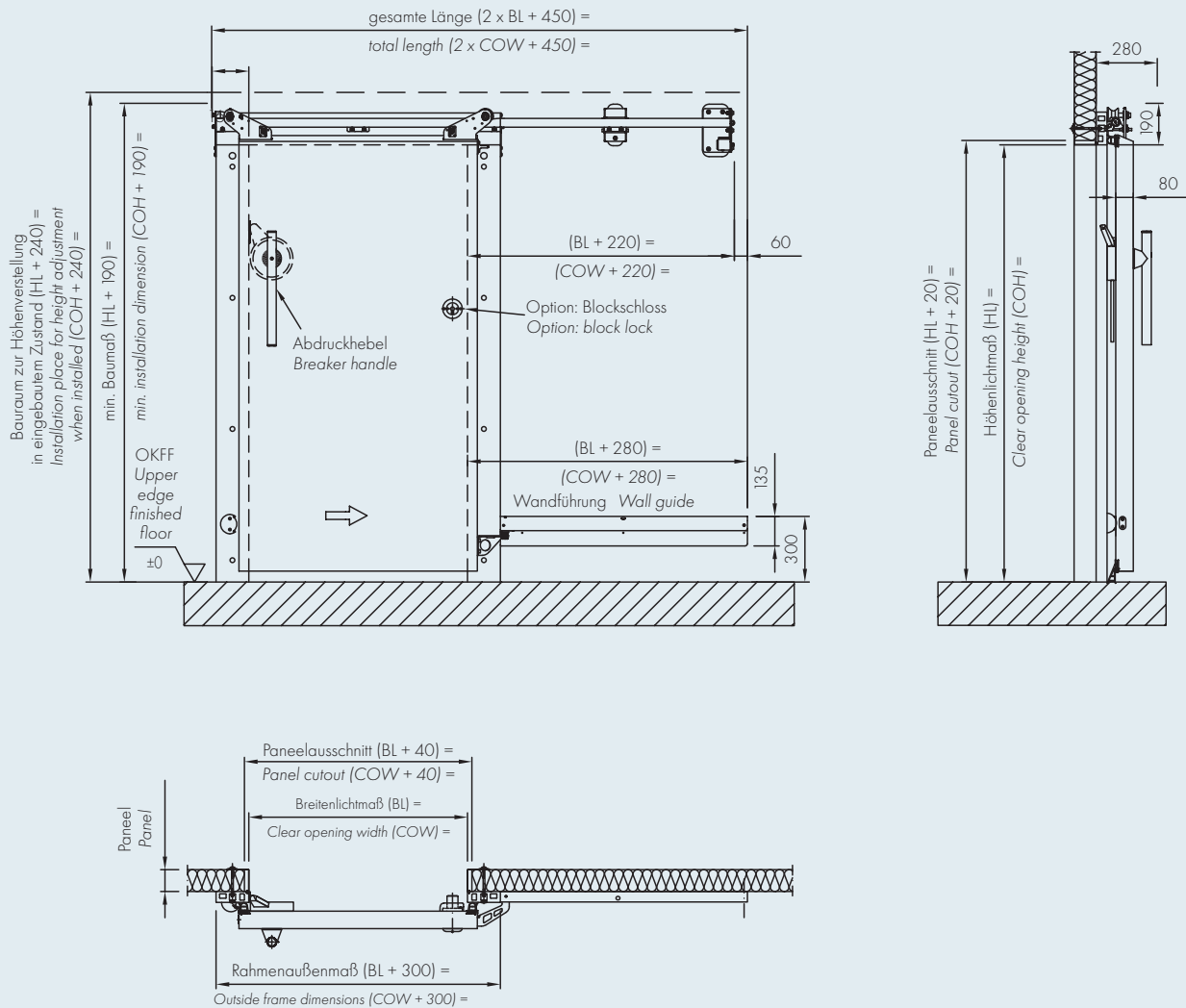
Übereinstimmung mit höchsten Hygienestandards
In accordance with highest standards of hygiene



Exzellenter Service *Outstanding service*

cool it bietet Ihnen umfassende Betreuung
cool it provides you with ideal support

TECHNISCHE ZEICHNUNGEN TECHNICAL DRAWINGS



SR8 Schiebetür (handbedient) für Kühlräume SR8 sliding door (manually operated) for chillers

Support gewünscht?

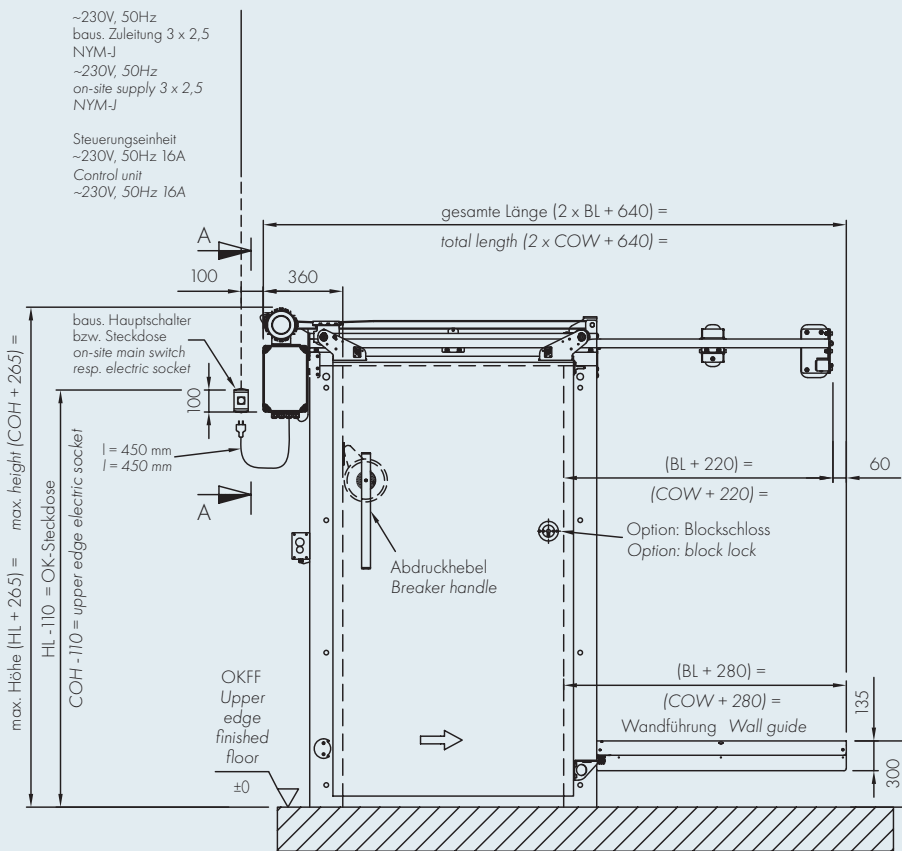
Benötigen Sie Unterstützung bei Ihrer Projektplanung?
cool it begleitet ihr gesamtes Projekt in allen Phasen.
Wir stellen Ihnen gerne alle notwendigen Informationen
zur Verfügung. Sprechen Sie uns an!

Telefon: 0 54 22/609-0

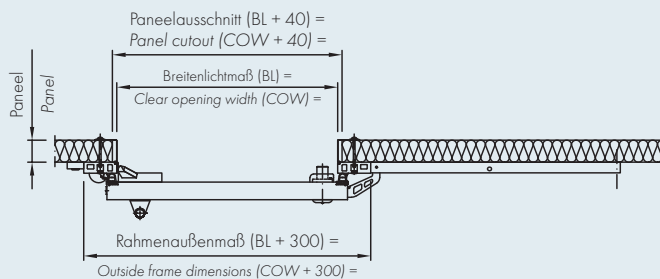
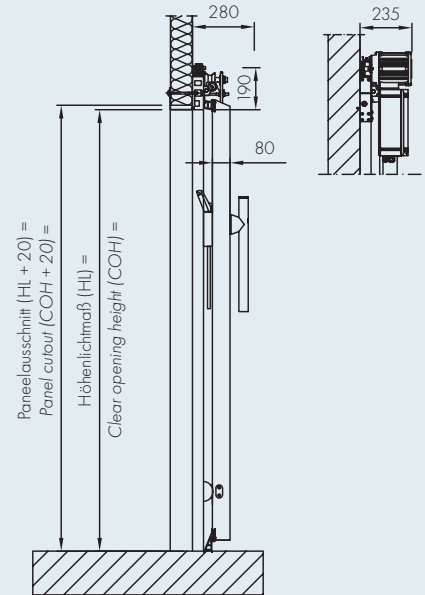
You need support?

Do you need assistance for your project planning?
cool it accompanies your project in every phase.
We are looking forward to provide you with all the
information you need. Just contact us!

Phone: +49(0) 54 22/609-0

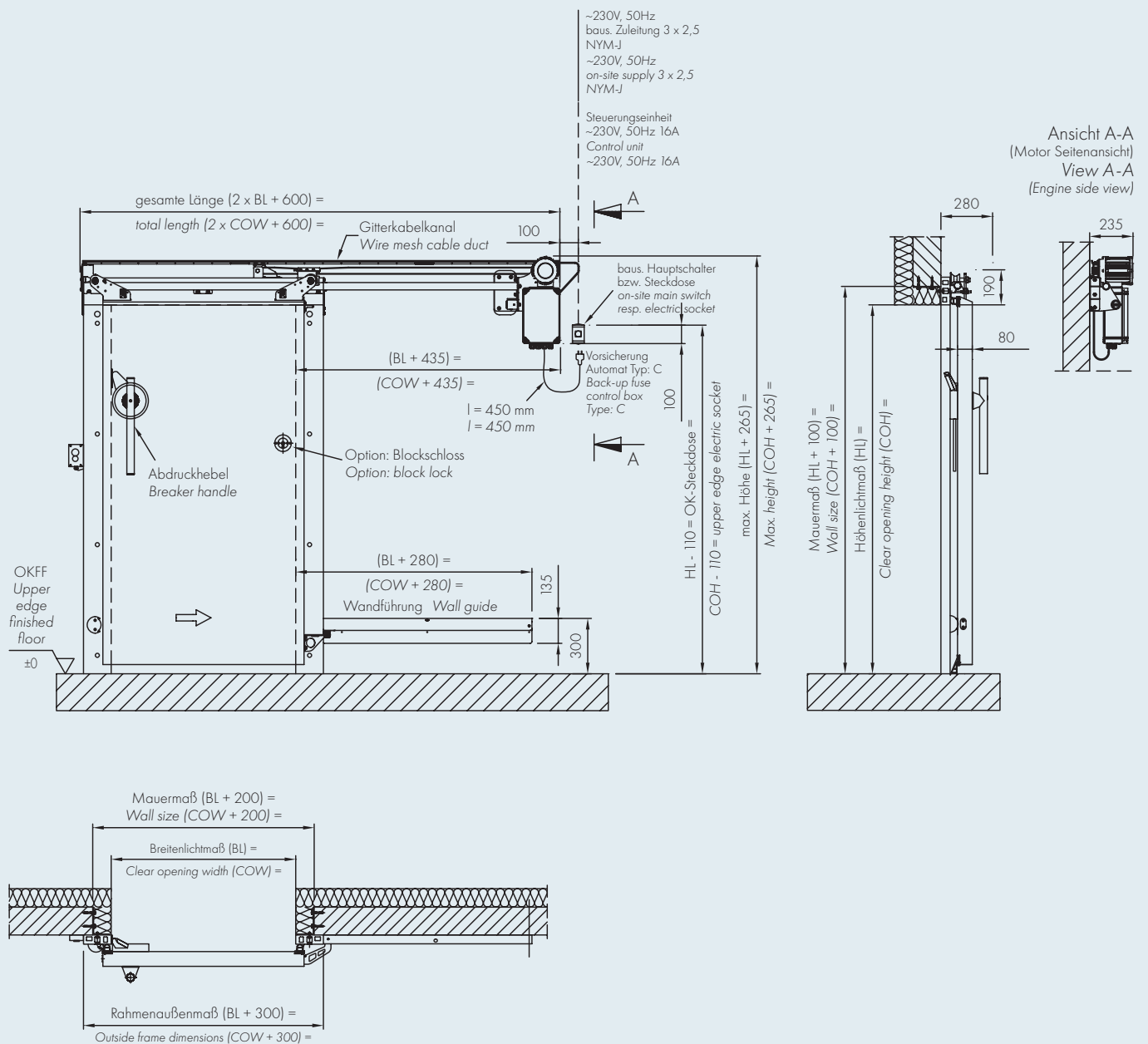


Ansicht A-A
(Motor Seitenansicht)
View A-A
(Engine side view)



Alle Elektroanschlüsse müssen bauseitig mit einem Fehlerstromschutzschalter FI (RCD) abgesichert werden, der die gültigen Normen erfüllt. Der Bemessungsfehlerstrom der Fehlerstromschutz-einrichtung darf 30 mA nicht überschreiten.
All electrical connections must be fused on-site with residual current circuit breaker (RCCB) FI that complies with the applicable standards. The rated residual current of the residual current device must not exceed 30 mA.

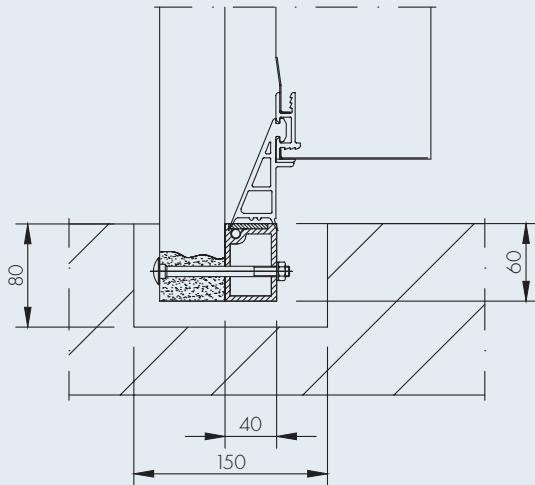
SR8 Schiebetür (Automatik) für Kühlräume – Motor vorne
SR8 sliding door (automatic) for chillers – engine at front



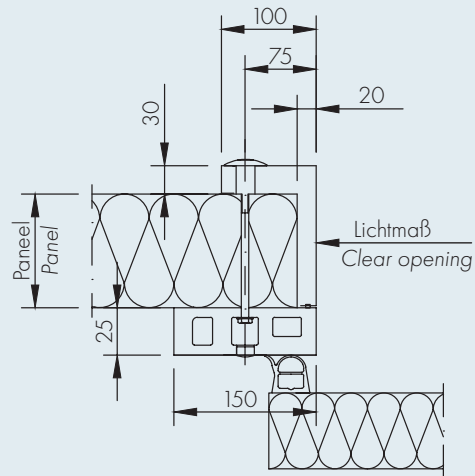
SR8 Schiebetür (Automatik) für Kühlräume – Motor hinten
SR8 sliding door (automatic) for chillers – engine at rear

TECHNISCHE DETAILZEICHNUNGEN

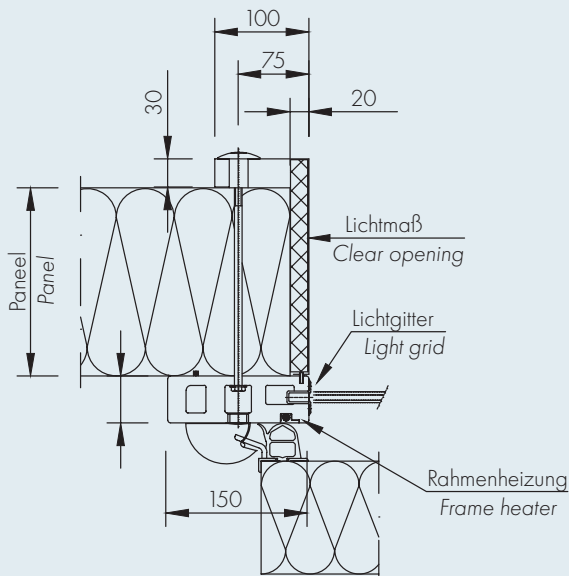
TECHNICAL DETAILED DRAWINGS



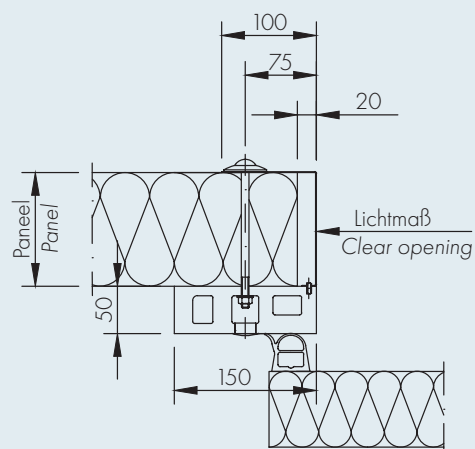
Schwelle Kühlraum
Chiller threshold
01-808



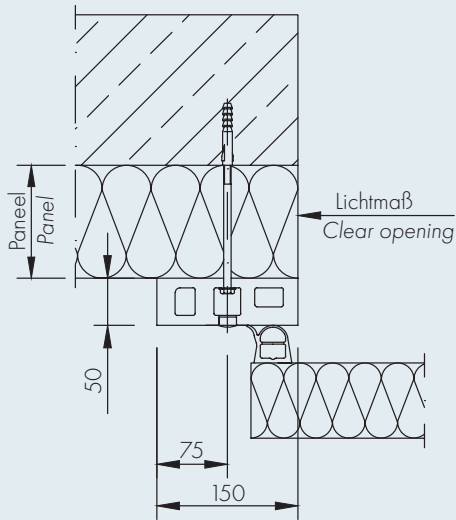
Thermotec Flachrahmen 150 x 50 mm mit Winkelklemmrahmen – Einbau in Element (Pannee) – SR Schiebetür für Kühlräume
Thermotec flat frame 150 x 50 mm with angled clamping frame – Installation in element (panel wall) SR sliding door for chillers
01-801.1



Thermotec Flachrahmen 150 x 50 mm mit Winkelklemmrahmen – Einbau in Element (Pannee) – SR Schiebetür für Gefrierräume
Thermotec flat frame 150 x 50 mm with angled clamping frame – Installation in element (panel wall) – SR sliding door for freezers
01-808

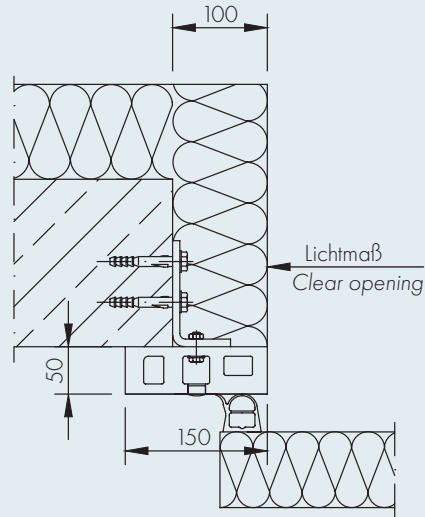


Thermotec Flachrahmen 150 x 50 mm mit Paneelbefestigung – Einbau in Element (Pannee) – SR Schiebetür für Kühlräume
Thermotec flat frame 150 x 50 mm with partition wall fixing – Installation in element (panel wall) – SR sliding door for chillers
01-802.4



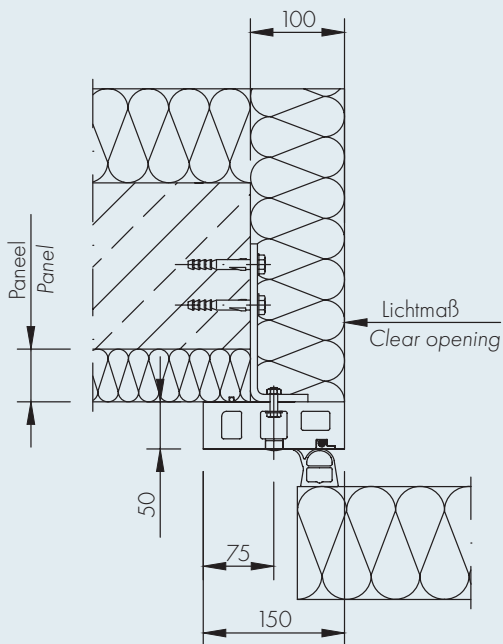
**Thermotec Flachrahmen 150 x 50 mm
auf Isolierung laufend – Einbau in Mauerwerk –
SR Schiebetür für Kühlräume**

Thermotec flat frame 150 x 50 mm
sliding on insulation – Installation in masonry –
SR sliding door for chillers
01-807.1



**Thermotec Flachrahmen 150 x 50 mm –
Einbau in Mauerwerk –
SR Schiebetür für Kühlräume**

Thermotec flat frame 150 x 50 mm –
Installation in masonry –
SR sliding door for chillers
01-803.1



**Thermotec Flachrahmen 150 x 50 mm
auf Isolierung laufend – Einbau in Mauerwerk –
SR Schiebetür für Gefrierräume**

Thermotec flat frame 150 x 50 mm
sliding on insulation – Installation in masonry –
SR sliding door for freezers
01-807.1

TECHNISCHE INFORMATIONEN

| | SR-SERIE | |
|--|--|--|
| | SR8 | SR12H |
| Einsatzort / Temperaturbereich | | |
| Betriebsraum | • | |
| Kühlraum (+1°C bis +8°C) | • | |
| Gefrierraum (0°C bis -28°C) | | • |
| Abmessungen (mm) | | |
| Maximale Breite (Lichtmaß) ¹ | 3.000 | 3.000 |
| Maximale Höhe (Lichtmaß) ¹ | 3.000 | 3.000 |
| Minimale Breite (Lichtmaß) ¹ | 600 | 600 |
| Minimale Höhe (Lichtmaß) ¹ | 800 | 800 |
| Blattstärke ² | 80 | 120 |
| Wandführung manuell / Automatik | Gesamtlänge: 2 x BL ³ + 440 / 2 x BL ³ + 640 | Gesamtlänge: 2 x BL ³ + 440 / 2 x BL ³ + 640 |
| Bodenführung manuell / Automatik | Gesamtlänge: 2 x BL ³ + 350 / 2 x BL ³ + 640 | Gesamtlänge: 2 x BL ³ + 350 / 2 x BL ³ + 640 |
| Material | | |
| Türblatt (Oberflächen Varianten) | Chromnickelstahl ⁴ , Verzinktes Stahlblech (lackiert) ⁵ , Verzinktes Stahlblech (folienkaschiert) ⁶ | |
| Laufschiene (Chromnickelstahl) | V2A (1.4301) | V2A (1.4301) |
| Führung | | |
| Wandführung | • | • |
| Bodenführung | optional lieferbar | optional lieferbar |
| Öffnungshilfen / Griffe | | |
| Griffschale | optional lieferbar | optional lieferbar |
| Griffstange | optional lieferbar | optional lieferbar |
| Abdruckhebel | Serienmäßig ab / optional bis 3 m ² Türblattfläche | • |
| Verriegelung | | |
| Blockschloss | • | • |
| Blockschlossabfrage | • | • |
| Blockschlossabfrage VDS | • | • |
| Sonderausstattung (Auswahl) | | |
| Automatik | optional lieferbar | optional lieferbar |
| Rohrbahndurchgang | optional lieferbar: Rohrbahndurchgang im Türblatt bzw. Schwanenhals | |
| Hygieneausführung | optional lieferbar | optional lieferbar |
| Sicherheitstechnik (bei Automatik-Ausführung) | | |
| Sicherheitsleiste ^{7 8} | optional lieferbar | optional lieferbar |
| Lichtgitter ⁸ | • | • |
| Laserscanner | optional lieferbar | optional lieferbar |

¹ Sondergrößen auf Anfrage ² Türblatt PU-geschäumt ³ BL = Breite Lichtmaß

⁴ V2A (1.4301), V4A (1.4404) kreismattiert, Duploschliff 180 Korn geglättet, Längsschliff

⁵ Lackierung in RAL*: 1015, 1021, 3000, 5010, 7016, 7024, 7035, 7037, 9001, 9002, 9006, 9007, 9010 ⁶ Folienkaschierung in RAL*: 9001, 9010

⁷ Sicherheitsleiste einseitig vorne, Sicherheitsleiste einseitig hinten, Sicherheitsleiste beidseitig vorne und hinten (optional lieferbar)

⁸ Sicherheitsleiste und Lichtgitter in Kombination (optional lieferbar) *Hinweis zu Farbangaben: Standard-RAL-Farben – weitere Farben auf Anfrage

Falls Sie weitere Informationen zu Ausstattungsoptionen und technischen Details benötigen, steht Ihnen cool it gerne zur Verfügung.

TECHNICAL INFORMATION

| | SR-SERIES | |
|--|--|---|
| | SR8 | SR12H |
| Application / Temperature range | | |
| Utility room | • | |
| Chiller (+1°C to +8°C) | • | |
| Freezer (0°C to -28°C) | | • |
| Dimensions (mm) | | |
| Maximum width (clear opening) ¹ | 3,000 | 3,000 |
| Maximum height (clear opening) ¹ | 3,000 | 3,000 |
| Minimum width (clear opening) ¹ | 600 | 600 |
| Minimum height (clear opening) ¹ | 800 | 800 |
| Leaf thickness ² | 80 | 120 |
| Wall guide manual / automatic door | Total length: 2 x COW ³ + 440 / 2 x COW ³ + 640 | Total length: 2 x COW ³ + 440 / 2 x COW ³ + 640 |
| Floor guide manual / automatic door | Total length: 2 x COW ³ + 350 / 2 x COW ³ + 640 | Total length: 2 x COW ³ + 350 / 2 x COW ³ + 640 |
| Material | | |
| Door leaf (surface variants) | Stainless steel ⁴ , Galvanised steel sheet (painted) ⁵ , Galvanised steel sheet (laminated) ⁶ | |
| Guide rail (Stainless steel) | V2A (1.4301) | V2A (1.4301) |
| Guide | | |
| Wall guide | • | • |
| Floor guide | optionally available | optionally available |
| Opening devices / Handles | | |
| Handle plate | optionally available | optionally available |
| Handle bar | optionally available | optionally available |
| Breaker handle | Standard from / optionally up to 3 sqm door leaf size | • |
| Locking | | |
| Block lock | • | • |
| Block lock request | • | • |
| Block lock request VDS | • | • |
| Special equipment (selection) | | |
| Automatic | optionally available | optionally available |
| Meat rail passage | optionally available: Meat rail passage in door leaf or goose neck resp. | |
| Hygiene option | optionally available | optionally available |
| Safety technology (automatic version) | | |
| Safety edge ^{7 8} | optionally available | optionally available |
| Light grid ⁸ | • | • |
| Laser scanner | optionally available | optionally available |

¹ Special sizes on request ² Door leaf PU-foamed ³ COW = Clear Opening Width

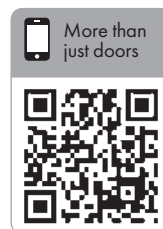
⁴ V2A (1.4301), V4A (1.4404) circular brush finish, satin brush finish 180 grain polished, strip finish

⁵ Painting in RAL*: 1015, 1021, 3000, 5010, 7016, 7024, 7035, 7037, 9001, 9002, 9006, 9007, 9010 ⁶ Lamination in RAL*: 9001, 9010

⁷ Safety edge on one side (frontside), Safety edge on one side (backside), Safety edge on both sides (front- and backside) (optionally available)

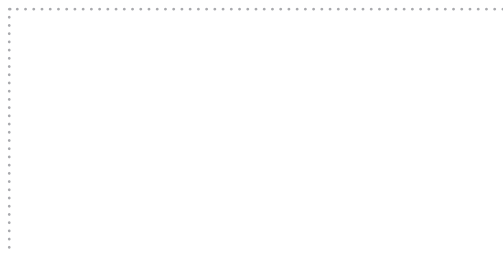
⁸ Combined safety edge and light grid (optionally available) *Advice to colour specifications: Standard-RAL-colours – more colours on request

For further information concerning optional equipment and technical details, feel free to contact cool it at any time.



cool it
More than just doors

Ihr cool it-Partner Your cool it-partner:



cool it Isoliersysteme GmbH
Ochsenweg 18 • D-49324 Melle

Telefon: +49(0) 54 22/609-0
Fax: +49(0) 54 22/609-249
E-Mail: info@coolit.de

www.coolit.de

Alle Angaben über Lieferumfang, Aussehen, Leistungsmerkmale, Maße etc. entsprechen den zum Zeitpunkt der Drucklegung vorhandenen Kenntnissen. Die in diesem Katalog abgebildeten Türen sind zum Teil mit Ausstattungsmerkmalen versehen, die nur gegen Aufpreis erhältlich sind. Dargestellte Abbildungen und Abbildungsdetails können vom Original abweichen. Alle Angaben ohne Gewähr. Technische und sonstige Änderungen, Irrtümer und Druckfehler bleiben vorbehalten.

All statements concerning scope of delivery, appearance, performance, dimensions etc., correspond to the information available at the time of printing. Some products in this publication may show special equipment that is only available at an extra charge. Illustrations and mapping details may vary from the original. All information subject to change. Subject to technical and other changes, errors and printing errors.

© 2018 cool it Isoliersysteme GmbH. Alle Rechte vorbehalten. All rights reserved.