



S

CI8B CI8 CI12H

Schiebetüren für Betriebs-, Kühl- und Gefrierräume
Sliding doors for utility rooms, chillers and freezers

Schiebetüren der CI-Serie von cool it sind die perfekte Kombination von Funktionalität und Wirtschaftlichkeit. Das intelligente Bauprinzip setzt ökonomische Maßstäbe bei Montage und Wartung und bietet höchsten Bedienkomfort. Zudem kann die CI nach individuellem Bedarf mit einer großen Bandbreite an Ausstattungsoptionen optimal angepasst und entsprechend vielseitig eingesetzt werden.

Sliding doors from cool it's CI-series are the perfect combination of functionality and economic efficiency. The intelligent construction principle sets economical standards in regard to installation and maintenance and provides highest operating comfort. Furthermore, the CI can be fitted optimally with a wide range of equipment options according to individual need, and is correspondingly versatile.

CI8B CI8 CI12H

Ökonomie neu definiert: Maximale Performance, Hygiene und Sicherheit.
Economic efficiency redefined: maximum performance, hygiene and safety.

Im Handumdrehen startklar

Die innovative Konstruktion der CI macht Montage und Inbetriebnahme zum Kinderspiel. Zusätzliche Arbeiten zur Verkleidung der Laibung entfallen dank Winkelklemmrahmen – ebenso wie Bohrungen im Boden, da die wandgeführte CI-Serie konstruktionsbedingt ohne Bodenführung auskommt (Bodenführung optional erhältlich). Entsprechend kann die CI-Schiebetür sogar noch vor Fertigstellung des Bodens montiert und zum Einsatz gebracht werden. Zudem ist die Tür fast vollständig vormontiert und mit perfekt auf die Einbausituation angepasstem Montagematerial versehen. Bei Wahl des automatischen Antriebs stimmt cool it die Leitungsverlegung bereits im Vorfeld mit Ihnen ab, liefert alle Leitungen anschlussfertig und stellt die Steuerung werkseitig ein. Das minimiert nicht nur den Montageaufwand, sondern ermöglicht auch eine schnelle und direkte Inbetriebnahme.

Höchste Hygiene – höchste Ansprüche

Durch die offene Konstruktion ohne Schienenblende (open equipment) sowie aufgrund korrosionsbeständiger, reinigungsmittelresistenter Materialien sind alle Schiebetüren der CI-Serie perfekt für die tägliche und rückstandslose Reinigung ausgelegt. So bietet die CI Schutz vor jeglicher Kontamination und entspricht selbstverständlich den strikten Hygienestandards der Lebensmittelindustrie. Übrigens: Die optional erhältliche „High-Risk“-Ausführung erfüllt selbst höchste Hygieneanforderungen in hochsensiblen Bereichen. Als hygienezertifizierte Version (zertifizierte E-Komponenten) verfügt sie entsprechend über Hygienetaster, Kabelverschraubung, Schaltkasten in Edelstahlausführung und detektierbare Kabelbinder.

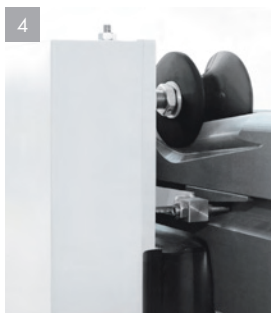
Ready for work in no time at all

The innovative construction of the CI makes assembly and commissioning child's play. Thanks to the angled clamping frame, there is no additional work in regard to soffit covering needed – and no bores in the floor, as the wall-guided CI-series due to its construction requires no floor guide (floor guide optionally available). Accordingly, the CI-sliding door can be installed and put to use even before the floor is completed. Apart from that, the door is almost completely pre-assembled and equipped with assembly material that is perfectly adapted to the respective installation situation. If the automatic drive is selected, cool it will coordinate the cable routing with you beforehand, deliver all cables ready for connection and the control unit will be factory-adjusted. That minimizes not only the installation effort, but also enables you to put the door quickly and directly into operation.

Highest hygiene – highest demands

Due to the open construction without rail cover (open equipment), as well as corrosion- and detergent-resistant materials, all sliding doors from the CI-series are perfectly suited for daily and residue-free cleaning. In such a way, the CI provides thorough protection against any kind of contamination and naturally complies with the strict hygiene standards of the food industry. For the automated door the optionally available high risk-version meets even the highest hygiene requirements in highly sensitive sectors. As hygiene certified version (certified electrical components) it accordingly has hygiene feeler, cable gland, control box in a stainless steel finish and detectable cable ties.





- 1 CI8B (handbedient) Schiebetür für Betriebsräume
CI8B (manually operated) sliding door for utility rooms
- 2 CI8 Schiebetür für Kühlräume mit Automatik
CI8 sliding door for chillers with automatic drive rooms
- 3 Kunststoffgriffschale
Plastic handle plate
- 4 Rahmen-/ Tragschienenprofil
Frame-/ Support rail profile
- 5 Anpressung
Contact

Komfort trifft Sicherheit

Dank der Laufrollen mit großem Durchmesser ist die CI-Schiebetür bereits im Handbetrieb extrem leichtläufig. Als Version mit Automatik ist sie serienmäßig mit dem integrierten cool it-Lichtgittersystem ausgestattet, das die Schließkante absichert und so Personen- und Sachschäden wirkungsvoll verhindert. Der Antrieb ist so optimiert, dass die Tür bei Ausfall des automatischen Antriebs mit annähernd gleichem Kraftaufwand bewegt werden kann, wie eine handbediente Tür.

Beste Rahmenbedingungen

Der Grundrahmen aus Thermotec-Material verfügt über exzellente Isolationseigenschaften und gleichzeitig über eine hervorragende Steifigkeit, um die gesamte Konstruktion sicher zu tragen. Die kompakte Antriebseinheit aus Motor und Steuerung erfordert lediglich minimalen Platz nach oben.

Haben Sie Fragen zum Produkt oder benötigen Sie weitere Informationen? Sprechen Sie uns an!
Das cool it-Team steht Ihnen jederzeit zur Verfügung:
0 54 22/609-0

Comfort meets safety

Thanks to track rollers with large diameters, the CI-sliding door already runs extremely smoothly in manual operation. The automatic version is serially equipped with the integrated cool it-light grid system which secures the closing edge and thus effectively prevents injury to persons and damages to materials. The drive is optimised in such a way, that in case of failure of the automatic drive the door can be moved with almost as little effort as a manually operated door.

Ideal frame options

The base frame made of Thermotec material has excellent insulation properties and an outstanding rigidity in order to safely carry the entire construction. The compact drive unit consisting of engine and control unit only requires a minimum amount of space at the top.

You have questions concerning the product or need further information? Just contact us!
The cool it-team will be at your disposal – anytime.
+49(0) 54 22/609-0

HIGHLIGHTS

Konstruktion

- Laufschiene im Rahmenkopfstück (aus PE) integriert (open equipment)
- Laufrollen aus POM (Polyoxymethylen), je zwei VA-Kugellager
- Für die tägliche Reinigung ausgelegt: korrosionsbeständig und reinigungsmittelresistent
- Hohe Dichtigkeit reduziert Vereisungsgefahr und verhindert Kondenswasserbildung
- Optimale dreidimensionale Einstellbarkeit
- Motor und Steuerung IP 65
- TK-Ausführung mit integrierter, selbstregulierender Rahmenheizung für minimalen Energiebedarf

Sicherheit

- Serienmäßige Ausstattung mit Infrarot-Lichtgitter (bei Automatik)
- Steuerung kraftbegrenzt
- Optionaler Radarmelder als Crashkeule, Laserscanner

Kompatibilität

- Direkt mit allen cool it-Schnellauftoren kombinierbar
- Einfache Verknüpfung der Steuerungen, einfache Programmierung von Öffnungs- und Schließabläufen
- mit hintergebauter Pendeltür lieferbar

Ausstattungsoptionen (Auswahl)

- Abschließbar über Blockschloss
- Fensterausschnitte in diversen Größen und Formen lieferbar
- V4A Version (Käsereiausführung) optional
- Rohrbahndurchgang mit Blattausschnitt
- Große Auswahl an Abfragemöglichkeiten: Positionsabfragen, Rückmeldung (Schließ-/Alarmanlage), Schlossabfrage
- Abdruckhebel für leichtes Öffnen und Schließen
- Verknüpfung zu bauseitigen Anlagen, z. B. Luftschott, Schleusenfunktion
- Zugschalter, Funktaster

Oberflächenvarianten

- Edelstahl matt gebürstet, kreismattiert oder Längsschliff
- Verzinktes Stahlblech, lackiert oder folienbeschichtet
- Diverse RAL-Farben (Lackierung oder Folienkaschierung) verfügbar

Montage- und Transportoptimierung

- Vorkonfektionierte Baugruppen mit minimalstem Volumen, z. B. geteilte Laufschiene
- Vormontiert für minimalen Montageaufwand vor Ort

Wartung

- Wartungsoptimiert für minimale Ausfallzeiten im Betrieb
- Schnelle Instandsetzung durch modulare Bauweise

Construction

- PE guide rail integrated in frame head piece (open equipment)
- Track rollers made from POM (polyoxymethylene), two stainless steel-ball bearings each
- All set for daily and thorough cleaning: outstandingly corrosion- and detergent-resistant
- High tightness reduces danger of icing and prevents condensation
- Optimum three-dimensional adjustability
- Motor and control IP 65
- Freezer version with integrated, self-regulating frame heating for a minimum energy demand

Safety

- Standard equipment with infrared light grid system (with automatic)
- Control force-limited
- Optional radar detector as crash defence, laser scanner

Compatibility

- Directly combinable with all cool it-rapid roll doors
- Easy connection of the controls, easy programming of opening- and closing processes
- available with backfitted swing door

Equipment features (selection)

- Lockable via block lock
- Window openings available in diverse sizes and versions
- V4A-version (dairy version) optionally available
- Meat rail passage with door leaf cut-out
- Large selection of query options: position request, feedback (locking-/alarm system), lock request
- Compression lever for easy opening and closing
- Connection with on-site facilities, e.g. air bulkhead, interlock function
- Cord switch, wireless pushbutton

Surface variants

- Stainless steel satin brush finish, circular brush finish or strip finish
- Galvanised steel sheet painted or laminated
- Various RAL-colours (painting or lamination) available

Assembly- and transport-optimized

- Pre-assembled modules with minimum volume, e.g. split guide rail
- Pre-assembled for minimum installation effort on-site

Maintenance

- Maintenance-optimized for minimum downtime during operation
- Swift overhaul through modular construction



Innovative Konstruktion *Innovative construction*

Hochwertige Materialien und perfekte Ausführung
High-quality materials and perfect design



Einfache Handhabung *Easy handling*

Hohe Effizienz durch nutzerfreundliche Bedienung
High efficiency by user-oriented handling



Maximale Hygiene *Maximum hygiene*

Übereinstimmung mit höchsten Hygienestandards
In accordance with highest standards of hygiene



Variable Konfiguration *Flexible configuration*

Vielfältige Ausstattungsoptionen
Versatile equipment options



Optimale Reinigung *Optimized cleaning*

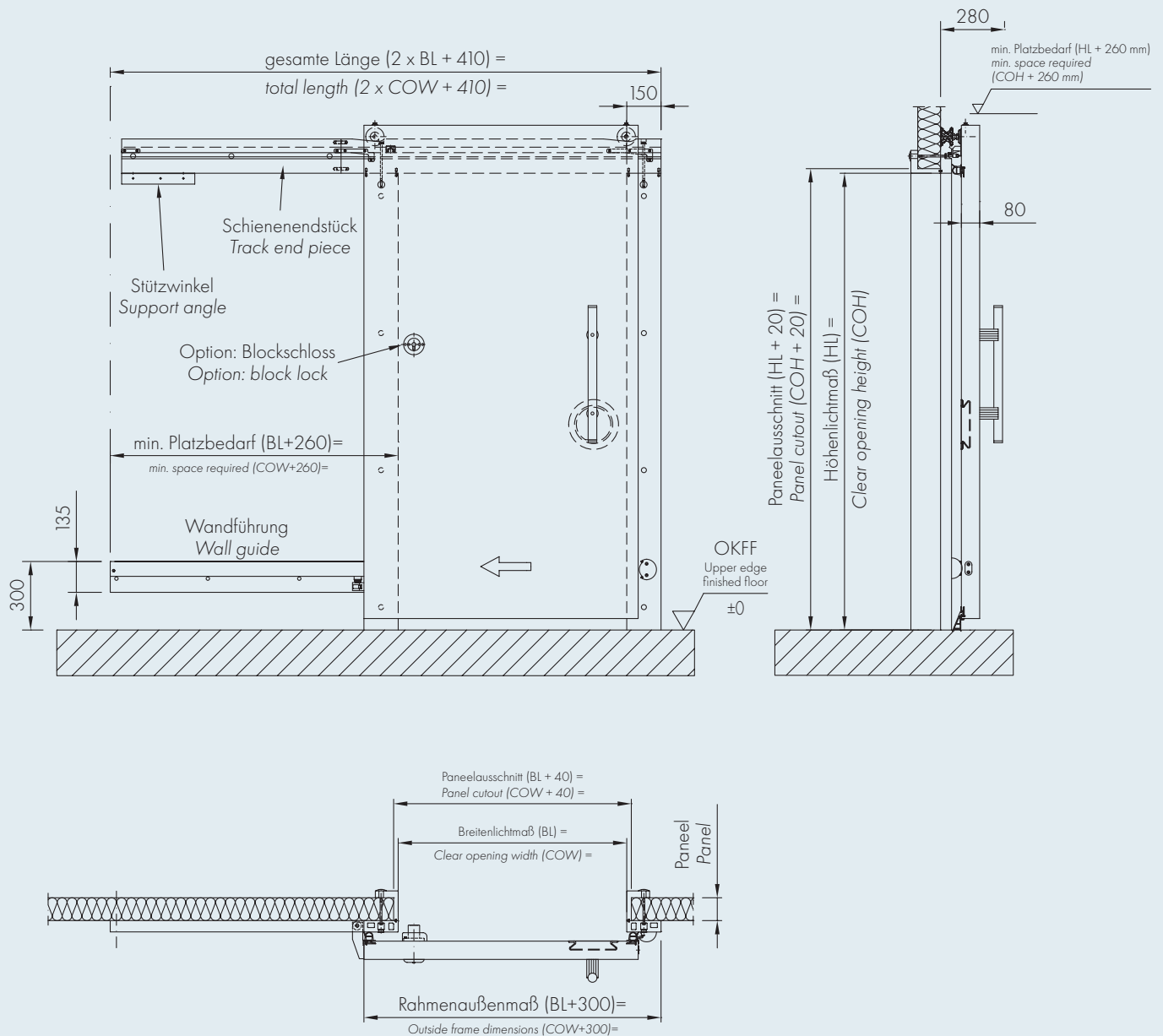
Reinigungsoptimiert durch zukunftsweisende Bauart
Cleaning-optimized by innovative construction



Exzellenter Service *Outstanding service*

cool it bietet Ihnen umfassende Betreuung
cool it provides you with ideal support

TECHNISCHE ZEICHNUNGEN TECHNICAL DRAWINGS



CI8B Schiebetür (handbedient) für Betriebsräume CI8B sliding door (manually operated) for utility rooms 17-01-24

Support gewünscht?

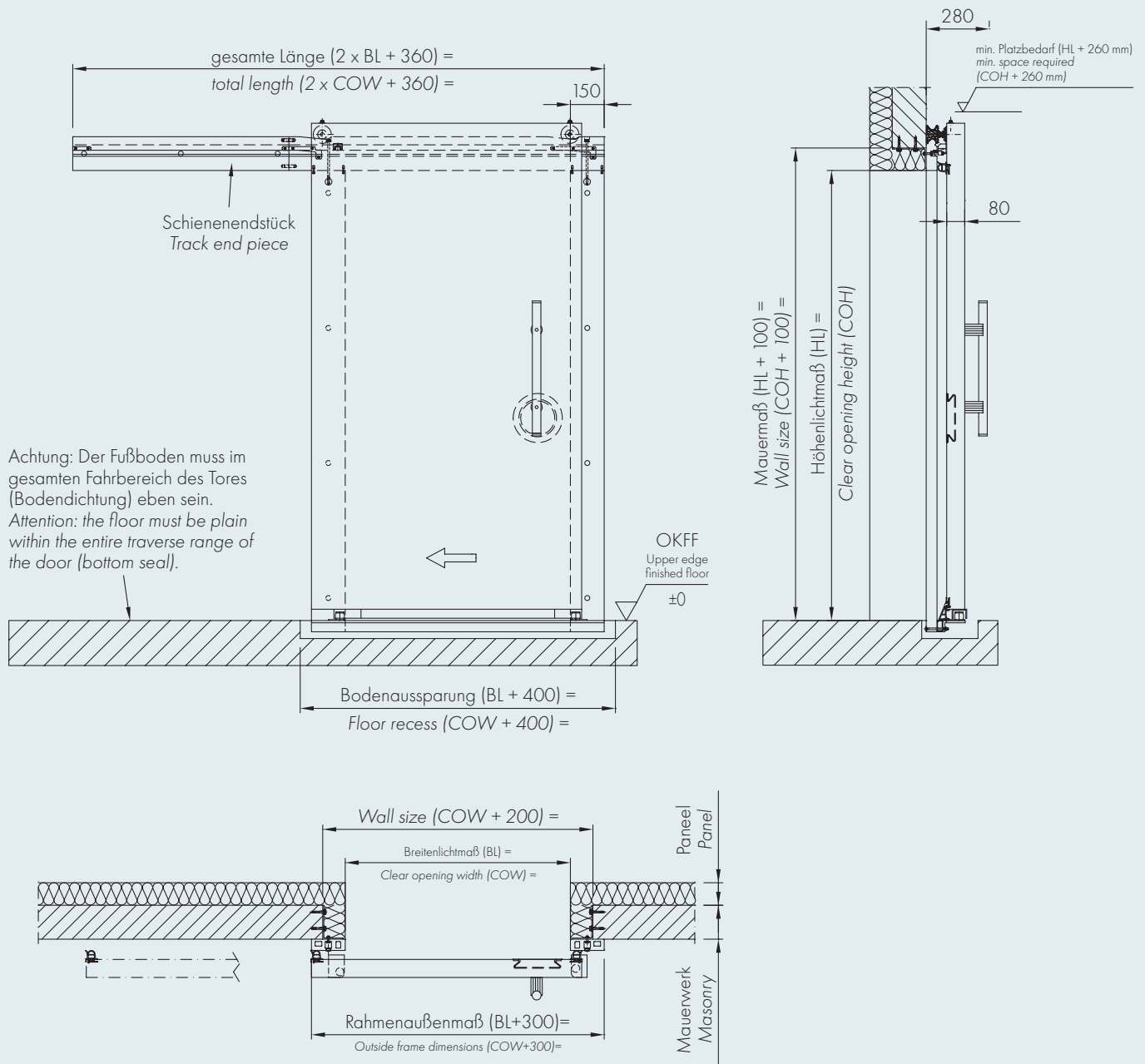
Benötigen Sie Unterstützung bei Ihrer Projektplanung? cool it begleitet ihr gesamtes Projekt in allen Phasen. Wir stellen Ihnen gerne alle notwendigen Informationen zur Verfügung. Sprechen Sie uns an!

Telefon: 0 54 22/609-0

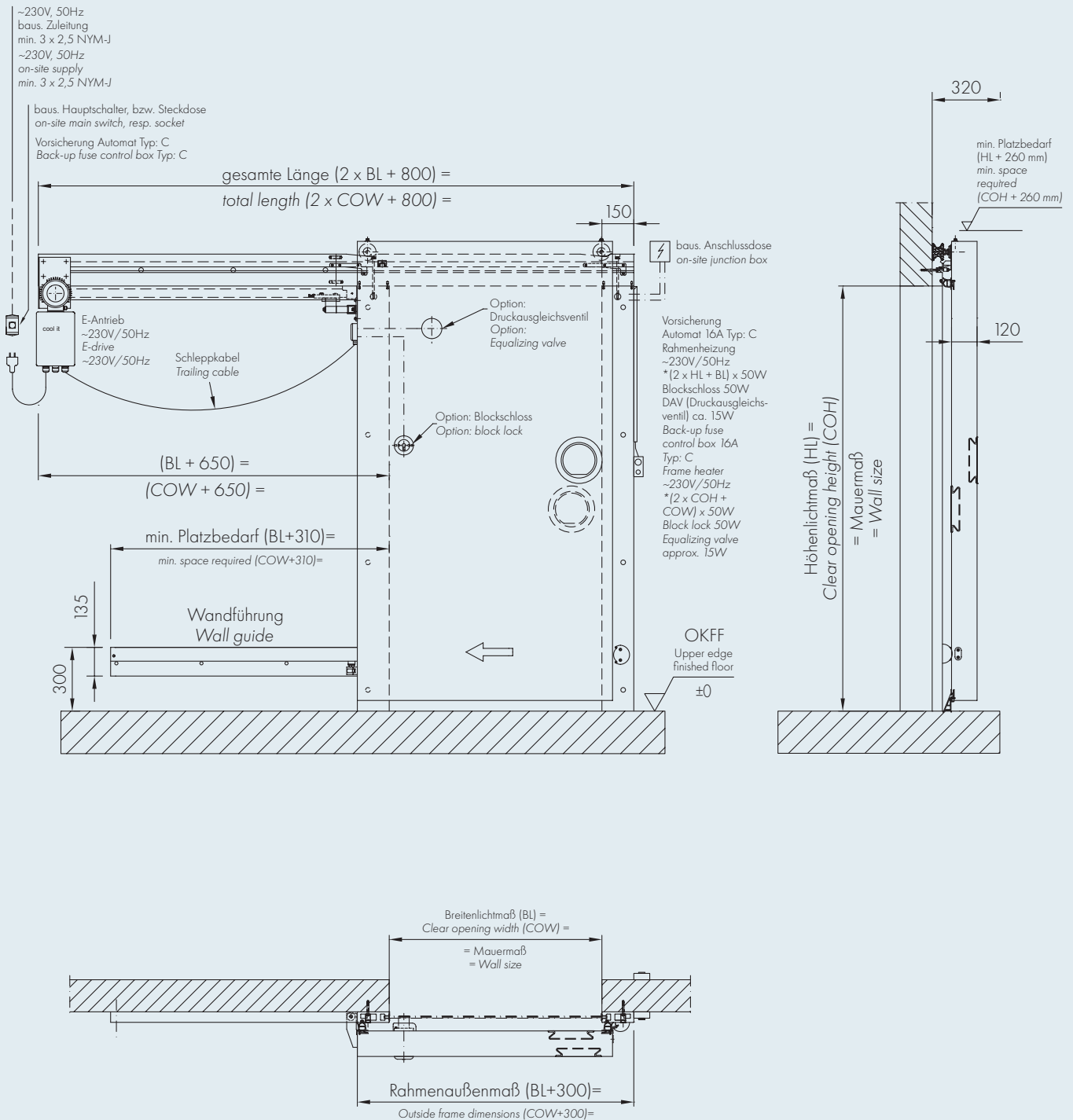
You need support?

Do you need assistance for your project planning? cool it accompanies your project in every phase. We are looking forward to provide you with all the information you need. Just contact us!

Phone: +49(0) 54 22/609-0



C18 Schiebetür (handbedient) für Kühlräume
 C18 sliding door (manually operated) for chillers
 17-01-24

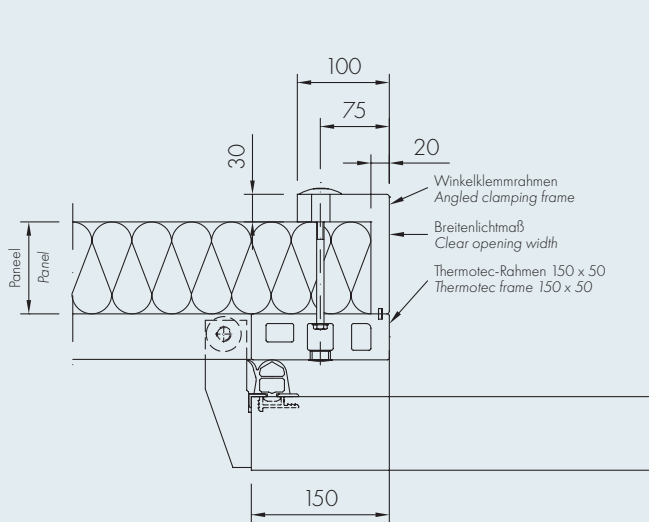


*Achtung: Aufgrund des erhöhten Einschaltstroms darf die Gesamtleistung aller an einer Sicherung angeschlossenen Heizungen 1000 W nicht übersteigen.
*Attention: Due to the increased current, the total capacity of all heaters connected with one fuse must not exceed 1000 W.

Achtung: Die Kombination von Lichtgitter mit hintergebaute Streifenvorhang, bzw. mit hintergebaute Pendeltür kann zu ungewollten Auslösungen der Sicherheitssensorik führen.
Attention: the combination of light grid and backfitted strip curtain or backfitted swing door, respectively, may lead to unwanted triggering of the safety sensor.

TECHNISCHE DETAILZEICHNUNGEN

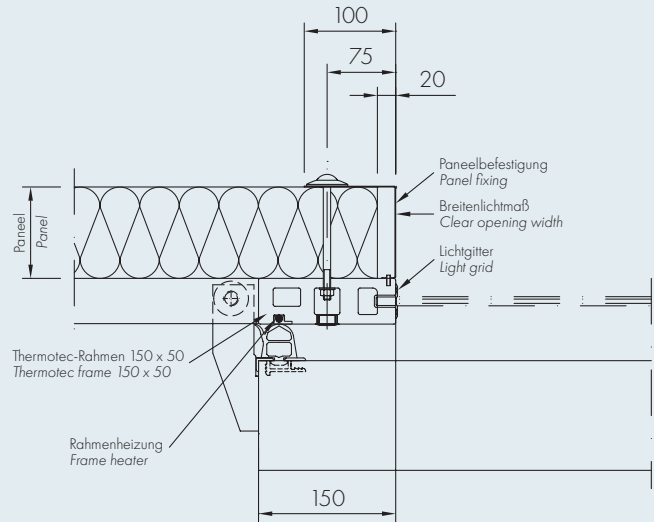
TECHNICAL DETAILED DRAWINGS



Thermotec Flachrahmen 150 x 50 mm mit Winkelklemmrahmen, mit Wandführung – Einbau in Element (Paneele)

Thermotec flat frame 150 x 50 mm with angled clamping frame, with wall guide – Installation in element (panel wall)

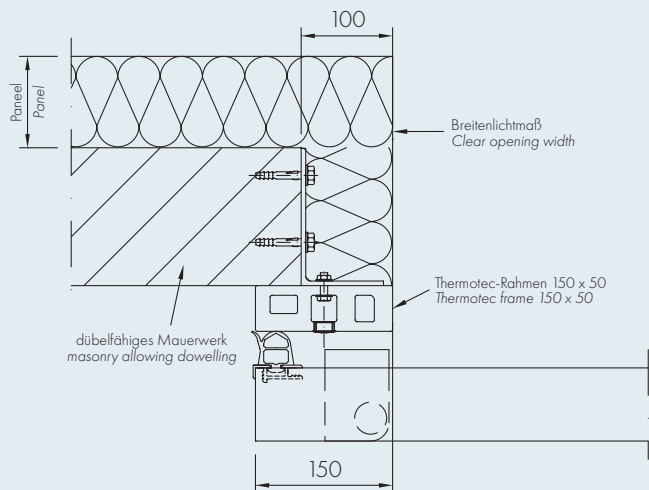
17-01-24



Thermotec Flachrahmen 150 x 50 mm mit Paneelbefestigung, mit Wandführung – Einbau in Element (Paneele)

Thermotec flat frame 150 x 50 mm with partition wall fixing, with wall guide – Installation in element (panel wall)

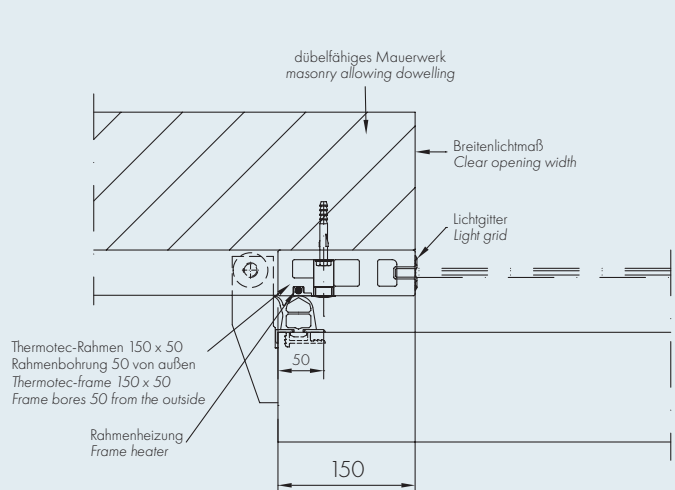
17-01-24



Thermotec Flachrahmen 150 x 50 mm, mit Bodenführung – Einbau in Mauerwerk

Thermotec flat frame 150 x 50 mm, with floor guide – Installation in masonry

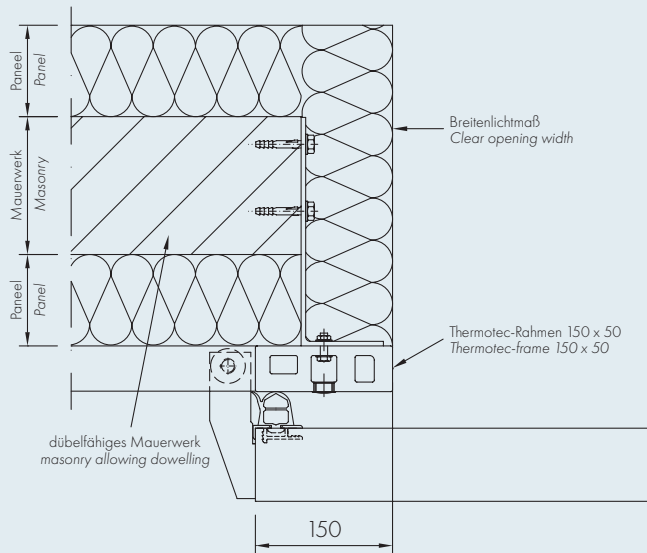
17-01-24



Thermotec Flachrahmen 150 x 50 mm, Mauermaß = Lichtmaß, mit Wandführung – Einbau in Mauerwerk

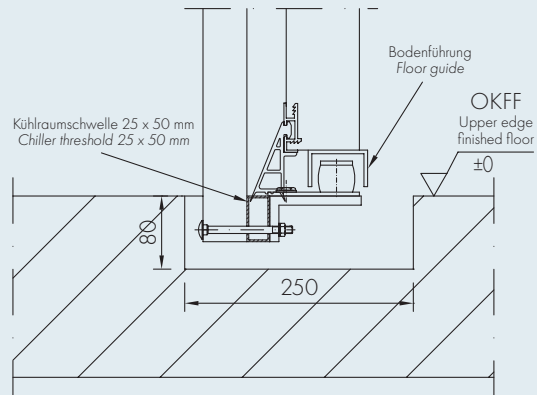
Thermotec flat frame 150 x 50 mm, wall size = clear opening, with wall guide – Installation in masonry

17-01-24



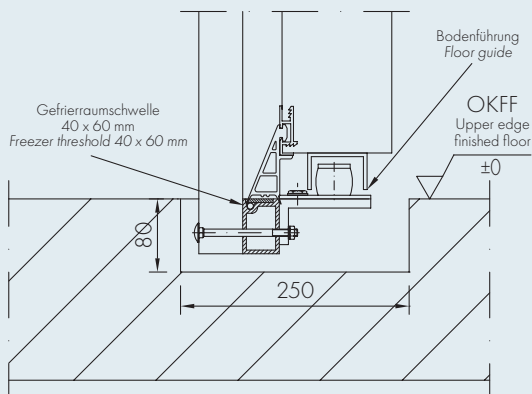
**Thermotec Flachrahmen 150 x 50 mm
auf Isolierung laufend, mit Wandführung –
Einbau in Mauerwerk**

Thermotec flat frame 150 x 50 mm
sliding on insulation, with wall guide –
Installation in masonry
17-01-24



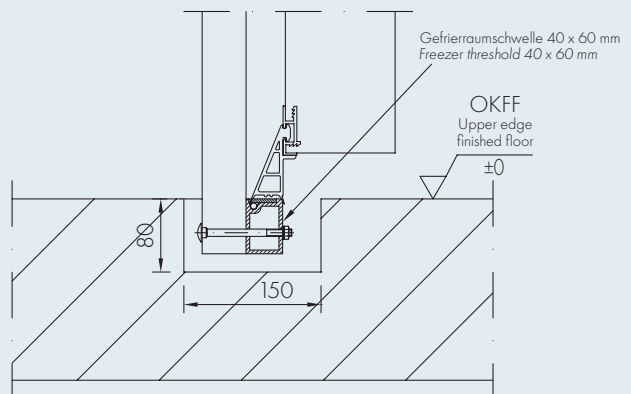
**Schwelle Kühlraum, mit Bodenführung
Chiller threshold, with floor guide**

17-01-24



**Schwelle Gefrierraum, mit Bodenführung
Freezer threshold, with floor guide**

17-01-24



**Schwelle Gefrierraum, mit Wandführung
Freezer threshold, with wall guide**

17-01-24

TECHNISCHE INFORMATIONEN

	CI-SERIE		
	CI8B	CI8	CI12H
Einsatzort / Temperaturbereich			
Betriebsraum	•		
Kühlraum (0°C bis +8°C)		•	
Gefrierraum (0°C bis -28°C)			• ¹
Abmessungen (mm)			
Maximale Breite (Lichtmaß) ²	2.500	2.500	2.500
Maximale Höhe (Lichtmaß) ²	2.800	2.800	2.800
Minimale Breite (Lichtmaß) ²	600	600	600
Minimale Höhe (Lichtmaß) ²	800	800	800
Blattstärke ³	80	80	120
Schienenlänge manuell	2 x BL ⁴ +410	2 x BL ⁴ +410	2 x BL ⁴ +410
Schienenlänge Automatik	2 x BL ⁴ +800	2 x BL ⁴ +800	2 x BL ⁴ +800
Material			
Türblatt (Oberflächen Varianten)	Chromnickelstahl ⁵ , Verzinktes Stahlblech (lackiert) ⁶ , Verzinktes Stahlblech (folienkaschiert) ⁷		
Laufschiene	PE 500	PE 500	PE 500
Führung			
Wandführung	•	•	•
Bodenführung	optional lieferbar	optional lieferbar	optional lieferbar
Öffnungshilfen / Griffe			
Griffschale	•	•	•
Griffstange	•	•	•
Abdruckhebel ab 5 m ² empfohlen	•	•	•
Verriegelung			
Blockschloss	•	•	•
Blockschlossabfrage	•	•	•
Blockschlossabfrage VDS	•	•	•
Sonderausstattung (Auswahl)			
Automatik	optional lieferbar	optional lieferbar	optional lieferbar
Rohrbahndurchgang	optional lieferbar: Blattausschnitt für Rohrbahn		–
Hygieneausführung	optional lieferbar	optional lieferbar	optional lieferbar
Sicherheitstechnik			
Sicherheitsleiste ⁸	optional lieferbar	optional lieferbar	optional lieferbar
Lichtgitter ⁸	•	•	•
Laserscanner	optional lieferbar	optional lieferbar	optional lieferbar

¹ Nicht innenlaufend ² Sondergrößen auf Anfrage ³ Türblatt PU-geschäumt ⁴ BL = Breite Lichtmaß

⁵ V2A (1.4301), V4A (1.4404) kreismattiert, Duploschliff 180 Korn geglättet, Längsschliff

⁶ Lackierung in RAL*: 1015, 1021, 3000, 5010, 7016, 7024, 7035, 7037, 9001, 9002, 9006, 9007, 9010 ⁷ Folienkaschierung in RAL*: 9001, 9010

⁸ Sicherheitsleiste und Lichtgitter in Kombination (optional lieferbar) *Hinweis zu Farbangaben: Standard-RAL-Farben – weitere Farben auf Anfrage

Falls Sie weitere Informationen zu Ausstattungsoptionen und technischen Details benötigen, steht Ihnen cool it gerne zur Verfügung.

TECHNICAL INFORMATION

	CI-SERIES		
	CI8B	CI8	CI12H
Application / Temperature range			
Utility room	•		
Chiller (0°C to +8°C)		•	
Freezer (0°C to -28°C)			• ¹
Dimensions (mm)			
Maximum width (clear opening) ²	2,500	2,500	2,500
Maximum height (clear opening) ²	2,800	2,800	2,800
Minimum width (clear opening) ²	600	600	600
Minimum height (clear opening) ²	800	800	800
Leaf thickness ³	80	80	120
Track length manual door	2 x COW ⁴ +410	2 x COW ⁴ +410	2 x COW ⁴ +410
Track length automatic door	2 x COW ⁴ +800	2 x COW ⁴ +800	2 x COW ⁴ +800
Material			
Door leaf (surface variants)	Stainless steel ⁵ , Galvanised steel sheet (painted) ⁶ , Galvanised steel sheet (laminated) ⁷		
Guide rail	PE 500	PE 500	PE 500
Guide			
Wall guide	•	•	•
Floor guide	optionally available	optionally available	optionally available
Opening devices / Handles			
Handle plate	•	•	•
Handle bar	•	•	•
Compr. lever recommended from 5 m ²	•	•	•
Locking			
Block lock	•	•	•
Block lock request	•	•	•
Block lock request VDS	•	•	•
Special equipment (selection)			
Automatic	optionally available	optionally available	optionally available
Meat rail passage	optionally available: door leaf cut-out for meat rail		–
Hygiene option	optionally available	optionally available	optionally available
Safety technology			
Safety edge ⁸	optionally available	optionally available	optionally available
Light grid ⁸	•	•	•
Laser scanner	optionally available	optionally available	optionally available

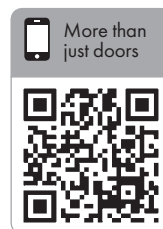
¹ Not running inside ² Special sizes on request ³ Door leaf PU-foamed ⁴ COW = Clear Opening Width

⁵ V2A (1.4301), V4A (1.4404) circular brush finish, satin brush finish 180 grain polished, strip finish

⁶ Painting in RAL*: 1015, 1021, 3000, 5010, 7016, 7024, 7035, 7037, 9001, 9002, 9006, 9007, 9010 ⁷ Lamination in RAL*: 9001, 9010

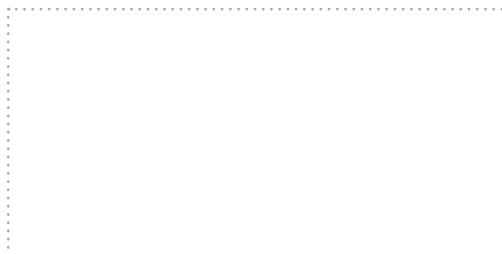
⁸ Combined safety edge and light grid (optionally available) *Advice to colour specifications: Standard-RAL-colours – more colours on request

For further information concerning optional equipment and technical details, feel free to contact cool it at any time.



cool it
More than just doors

Ihr cool it-Partner Your cool it-partner:



cool it Isoliersysteme GmbH
Ochsenweg 18 • D-49324 Melle

Telefon: +49(0) 54 22/609-0
Fax: +49(0) 54 22/609-249
E-Mail: info@coolit.de

www.coolit.de

Alle Angaben über Lieferumfang, Aussehen, Leistungsmerkmale, Maße etc. entsprechen den zum Zeitpunkt der Drucklegung vorhandenen Kenntnissen. Die in diesem Katalog abgebildeten Türen sind zum Teil mit Ausstattungsmerkmalen versehen, die nur gegen Aufpreis erhältlich sind. Dargestellte Abbildungen und Abbildungsdetails können vom Original abweichen. Alle Angaben ohne Gewähr. Technische und sonstige Änderungen, Irrtümer und Druckfehler bleiben vorbehalten.

All statements concerning scope of delivery, appearance, performance, dimensions etc., correspond to the information available at the time of printing. Some products in this publication may show special equipment that is only available at an extra charge. Illustrations and mapping details may vary from the original. All information subject to change. Subject to technical and other changes, errors and printing errors.

© 2017 cool it Isoliersysteme GmbH. Alle Rechte vorbehalten. All rights reserved.